

# Полноростовый роторный турникет RTD-15



+55  
-40  
диапазон температур

22-30V  
напряжение питания

105 W  
мощность

2  
направления прохода

20  
пропускная способность

механическая разблокировка

электропривод

## Общее описание

Полноростовый роторный турникет PERCo-RTD-15 – нормально закрытый электромеханический турникет, предназначен для работы как внутри помещения, так и на открытом воздухе.

Выпускаются две модификации турникета PERCo-RTD-15:

PERCo-RTD-15.1 – с электроприводом. Электродвигатель привода включается в начале прохода через турникет после поворота преграждающих створок на угол около 12° и начинает их автоматическое вращение в направлении прохода до достижения исходного (закрытого) положения створок PERCo-RTD-15.2 – с механическим приводом. В этом случае во время прохода через турникет после поворота преграждающих створок на угол более 60° исполнительный механизм автоматически доворачивает преграждающие створки до достижения исходного (закрытого) положения.

В комплект поставки турникета входит пульт дистанционного управления, ориентация кнопок пульта относительно направлений прохода задается при подключении пульта к турникету. Рекомендуется устанавливать турникеты из расчета пиковой нагрузки 20 человек в минуту. Турникеты могут комплектоваться калиткой и ограждениями, выполненными с ними в едином дизайне.



Пульт ДУ

## Режим работы

Турникет обеспечивает контроль прохода в двух направлениях, режим работы турникета может быть задан независимо для каждого направления прохода.

Поддерживаемые режимы работы:

- запрет прохода в обоих направлениях
- однократный проход в одном направлении и запрет прохода в другом направлении
- однократный проход в обоих направлениях
- свободный проход в одном направлении и запрет прохода в другом направлении
- свободный проход в одном направлении и однократный проход в другом направлении
- свободный проход в обоих направлениях
- режим шлюза (двухтактный режим с остановкой для проверки входящего, устанавливается при монтаже)

# Полноростовый роторный турникет RTD-15

## Особенности турникета

- управление турникетом от пульта ДУ, устройства радиоуправления, СКУД
- встроенная в корпус турникета плата электроники
- возможность работы турникета в режиме шлюза
- блокировка обратного хода ротора – исключается возможность обратного вращения створок при их повороте на угол более 60°
- вход управления Fire Alarm позволяет подключать устройство, подающее команду аварийной разблокировки (например, от пожарной сигнализации)
- для каждого направления прохода предусмотрена механическая разблокировка ключом, что обеспечивает свободный поворот преграждающих створок в этом направлении
- встроенные световые индикаторы разрешения/запрета прохода со сверхъяркими светодиодами
- встроенная подсветка зоны прохода (две светодиодные лампы по 4 Вт)
- возможность дополнительной защиты турникета от атмосферных осадков и попыток проникновения через его верх, достигающаяся установкой крыши, составляющей с турникетом единую конструкцию
- возможность установки турникета на слабом грунте, используя при его монтаже специальную монтажную раму
- высокая коррозионная стойкость конструкции, изготовленной из алюминиевого сплава, что гарантирует ее длительный срок службы в условиях неблагоприятного воздействия внешней среды
- высокая прочность полимерного порошкового покрытия, что обеспечивает сохранность внешнего вида в условиях длительной эксплуатации
- два режима управления – импульсный и потенциальный
- возможность подключения к турникету датчика контроля зоны прохода и сирены



Механическая разблокировка ключом



Светодиодная индикация

## Условия эксплуатации

Турникет по устойчивости к воздействию климатических факторов соответствует условиям У2 по ГОСТ 15150-69 (для эксплуатации на открытом воздухе). Эксплуатация турникета разрешается при температуре окружающего воздуха от -40° С до +55° С и относительной влажности воздуха до 98% при +25° С. Класс защиты конструкции балки – IP53.

Пульт управления турникетом по устойчивости к воздействию климатических факторов соответствует исполнению УХЛ4 по ГОСТ 15150-69 (для эксплуатации в помещениях с искусственно регулируемыми климатическими условиями). Эксплуатация пульта управления разрешается при температуре окружающего воздуха от +1° С до +55° С и относительной влажности воздуха до 80% при +25° С.

## Исполнение

Материал корпуса – алюминиевые конструкции, покрытые порошковой краской. Цвет корпуса – светло-бежевый с эффектом слюды. Под заказ возможна окраска турникетов в другие цвета по каталогу RAL.

Турникет RTD-15 выпускается серийно и имеет сертификат соответствия требованиям технического регламента Таможенного союза (ЕАС).

## Комплект поставки

Секция ротора	3 шт
Стойка преграждающая в сборе с блоком индикации и кабелем индикации в сборе	1 шт
Секция формователя прохода в сборе с блоком индикации	2 шт
Балка привода	1 шт
Сборочно-монтажные принадлежности, необходимые для сборки элементов турникета	1 комплект
Пульт управления (длина кабеля 6.6 м)	1 шт
Ключи замков механической разблокировки (по 2 шт. на замок)	4 шт
Комплект документации	1 экз
Комплект ЗИП	1 экз
Учебный фильм «Монтаж турникета» (CD-диск)	1 экз

# Полноростовый роторный турникет RTD-15

Дополнительное оборудование, поставляемое под заказ	
Рама монтажная PERCo-RF01	1 шт
Крыша турникета PERCo-RTC-15.3	1 комплект
Калитка полноростовая PERCo-WHD-15	1 комплект
Секции полноростового ограждения (основная PERCo-MB-15R, дополнительная PERCo-MB-15D)	
Соединительные накладки и кронштейны, необходимые для стыковки между собой элементов турникета, секций ограждения, крыши, калитки	
Устройство радиуправления (состоит из приемника и двух передатчиков в виде брелоков) с дальностью действия до 40 м	1 шт
Болт анкерный М10х60 с анкером PFG IR 10-15 (фирма «SORMAT», Финляндия)	12 шт
Болт анкерный М16х100 с анкером PFG IR 16-25 (фирма «SORMAT», Финляндия)	1 шт
Источник питания турникета	1 шт
Источник питания ламп подсветки прохода	1 шт

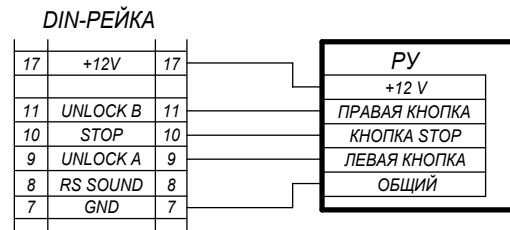
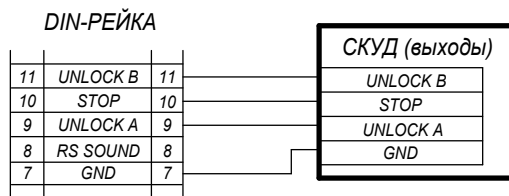
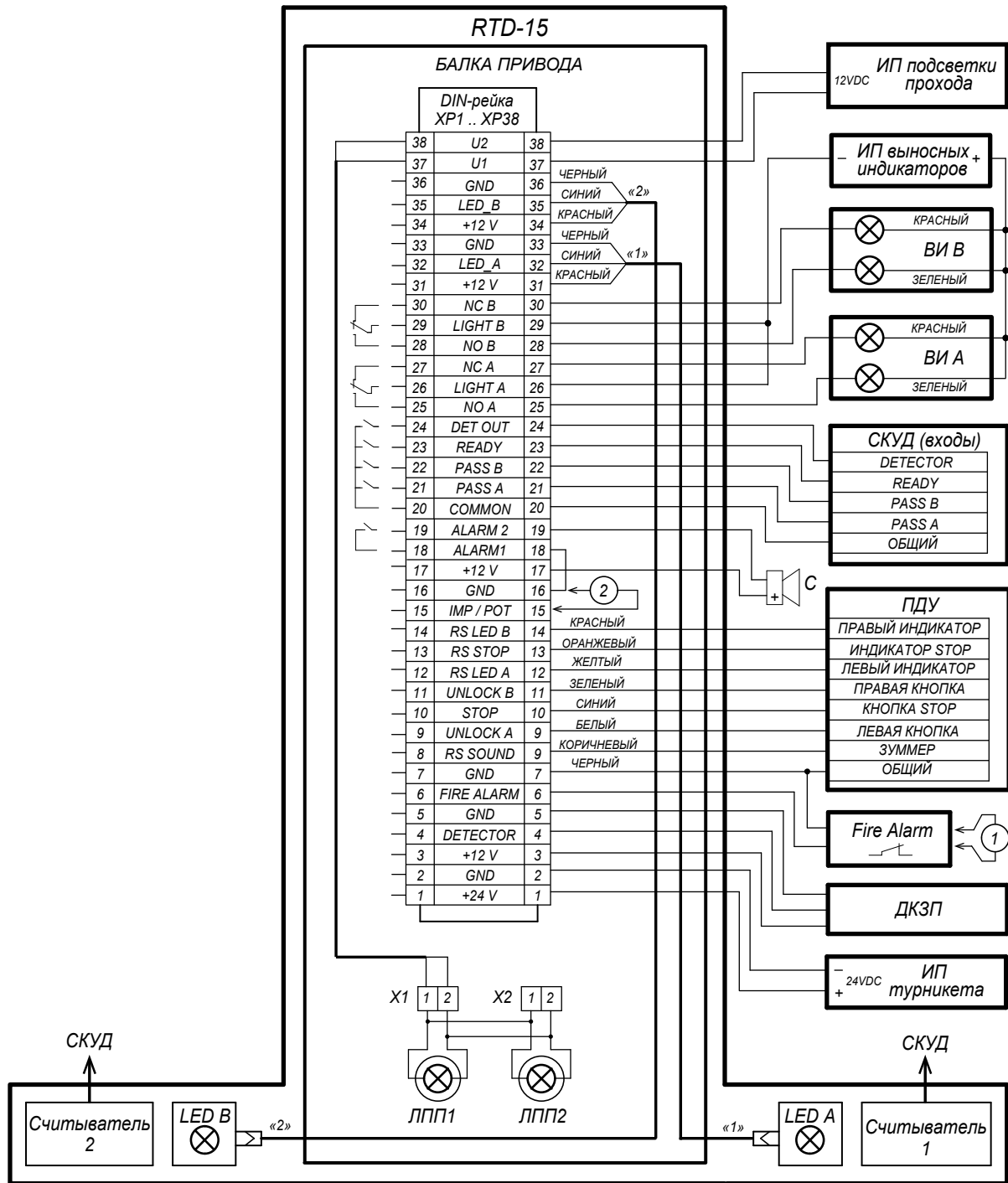
## Основные технические характеристики

Напряжение питания	турникета	24±2,4 В постоянного тока
	ламп подсветки прохода	12 В постоянного тока
Потребляемый ток, не более	турникета PERCo-RTD-15.1 (кроме ламп подсветки прохода)	не более 4,5 А
	турникета PERCo-RTD-15.2 (кроме ламп подсветки прохода)	не более 1,2 А
	ламп подсветки прохода	не более 0,9 А
Потребляемая мощность, не более	турникета PERCo-RTD-15.1 (кроме ламп подсветки прохода)	105 Вт
	турникета PERCo-RTD-15.2 (кроме ламп подсветки прохода)	30 Вт
	ламп подсветки прохода	10 Вт
Габаритные размеры (ДхШхВ)	без крыши	1800×1600×2325 мм
	с крышей PERCo-RTC-15.3	2379×1807×2594 мм
Ширина зоны прохода		755 мм
Масса турникета	с крышей PERCo-RTC-15.3	не более 260 кг
	без крыши PERCo-RTC-15.3	не более 190 кг
Габариты упаковки (ДхШхВ)	ящик 1	196×40×33 см
	ящик 2	226×103×21 см
	ящик 3	226×103×21 см
	ящик 4	222×103×26 см
	ящик 5	216×103×16 см
Пропускная способность	в режиме однократного прохода	20 чел./мин
	в режиме свободного прохода	30 чел./мин
Средняя наработка на отказ, не менее		2 000 000 проходов

## Подключение

Блок управления турникетом находится в балке привода, расположенной в верхней части турникета. Подключение внешних кабелей производится контактами под винт, которые выведены на DIN-рейку, расположенную внутри балки привода. Подводка всех кабелей к DIN-рейке осуществляется через нижнее отверстие в преграждающей стойке со стороны фланца, далее вверх по стойке в балку привода (см. раздел «Монтаж»).

# Полноростовый роторный турникет RTD-15



1 - перемычка проводом при отсутствии устройства Fire Alarm  
 2 - перемычка проводом переключения режима управления IMP / POT

Схема внешних подключений к турникету RTD-15

Описание контактов на DIN-рейке		
Контакт	Цель	Назначение
1, 2	+24 V, GND	Подключение источника питания турникета
3-5	+12 V, Detector, GND	Подключение датчика контроля зоны прохода
6	Fire Alarm	Вход аварийной разблокировки
7	GND	Минус источника питания
8	RSSound	Выход звуковой индикации пульта ДУ
9-11	UnlockA, Stop, UnlockB	Входы управления турникетом
12-14	RS LedA, RS LedStop, RS LedB	Выходы индикации пульта ДУ
15	IMP/POT	Выбор режима управления турникетом
16	GND	Минус источника питания
17	+12 V	Плюс питания устройств «Сирена» и радиуправления
18, 19	Alarm 1, Alarm 2	Контакты реле Alarm
20	Common	Общий контакт для сигналов PASS A, PASS B, Ready, Det Out
21	PASS A	Контакт реле PASS A (проход в направлении A)
22	PASS B	Контакт реле PASS B (проход в направлении B)
23	Ready	Контакт реле Ready
24	Det Out	Контакт реле Det Out
25-30	NO, Light, NC	Контакты реле для подключения выносных индикаторов
31-36	+12 V, LED, GND	Контакты подключения блоков индикации, расположенных на секциях формирователя прохода
37, 38	U1, U2	Подключение источника питания подсветки зоны прохода

## Алгоритм управления

Управлять турникетом можно либо от пульта ДУ (входит в комплект поставки), либо от устройства радиуправления, либо от контроллера СКУД.

Управление турникетом осуществляется подачей на контакты UnlockA, Stop и UnlockB сигнала низкого уровня относительно контакта GND. Реакция турникета на эти сигналы зависит от выбранного пользователем режима управления турникетом (определяется наличием/отсутствием перемычки IMP/POT на DIN-рейке: перемычки нет - импульсный режим управления, перемычка есть - потенциальный).

Импульсный режим управления – при подаче импульса на вход Unlock A/B турникет разблокируется для однократного прохода в выбранном направлении. Время ожидания прохода не зависит от длительности управляющего импульса и составляет 5 сек. Подача импульса на вход Stop блокирует оба направления прохода. Одновременная подача импульсов на входы Unlock A/B и Stop переводит турникет в режим работы «Свободный проход» в выбранном направлении.

Импульсный режим рекомендуется использовать при управлении от пульта ДУ.

Потенциальный режим управления – при подаче управляющего сигнала на вход Unlock A/B турникет остается разблокированным в выбранном направлении на все время удержания сигнала. Подача управляющего сигнала на вход Stop блокирует оба направления прохода турникета независимо от сигналов на входах Unlock A/B.

Потенциальный режим рекомендуется использовать при управлении от контроллера СКУД.

Вне зависимости от выбранного режима управления при повороте преграждающих створок турникета в одном или другом направлении формируются сигналы прохода – соответственно Pass A или Pass B. Эти сигналы могут информировать контроллер СКУД о факте прохода в определенном направлении.

Аварийная разблокировка турникета осуществляется снятием с контакта Fire Alarm сигнала низкого уровня относительно контакта GND.

# Полноростовый роторный турникет RTD-15

## Примечание

При управлении турникетом от контроллера СКУД пульт ДУ рекомендуется подключать к контроллеру СКУД.

## Пример подключения к СКУД

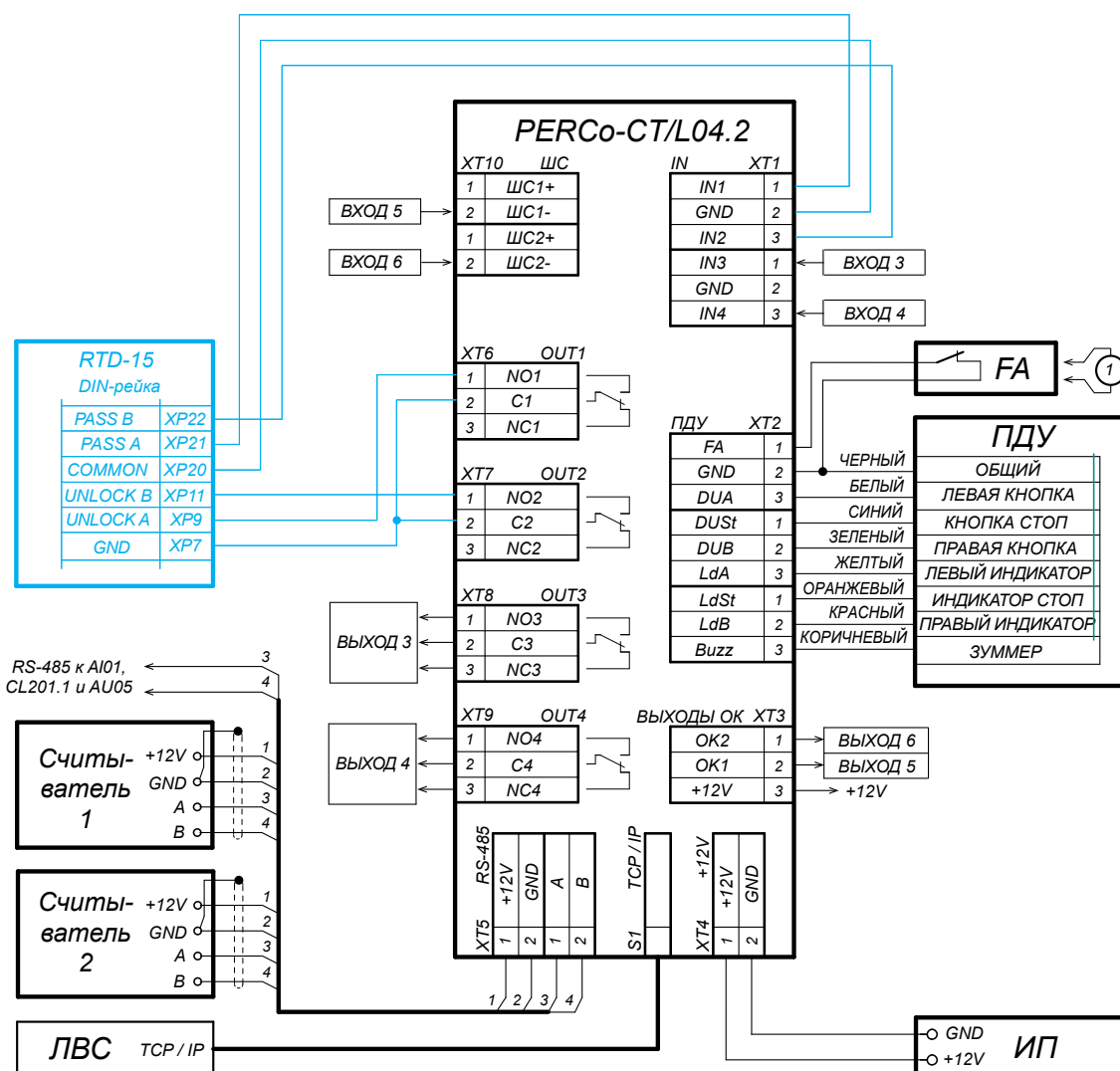


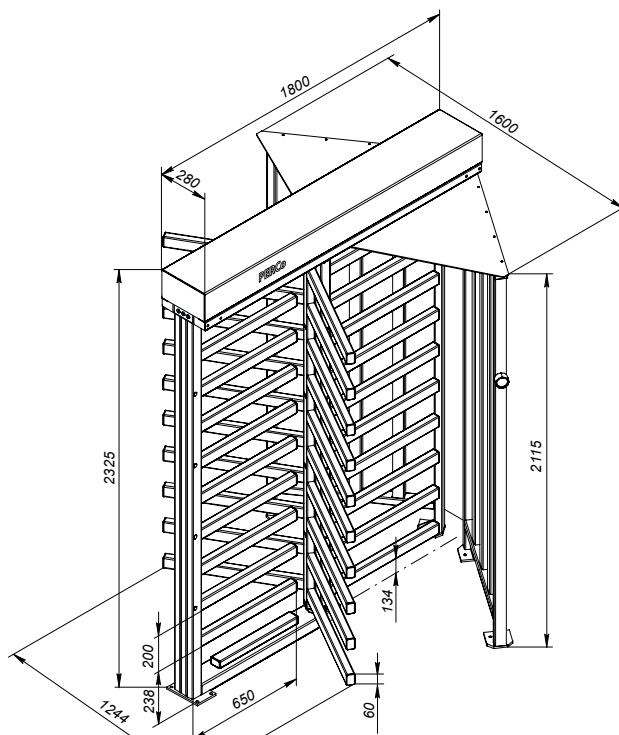
Схема подключения турникета к контроллеру СКУД (на примере контроллера PERCo-CT/L04)

Максимально допустимая длина кабеля от пульта управления/контроллера СКУД – не более 40 метров.

Максимально допустимая длина кабеля от источника питания турникета зависит от его сечения и должна быть для кабеля с сечением 0,75 мм – не более 30 метров.

# Полноростовый роторный турникет RTD-15

## Габаритные размеры



- 1 - стойка преграждающая
- 2 - створка преграждающая
- 3 - балка привода турникета
- 4 R - секция формирователя прохода (правая)
- 5 L - секция формирователя прохода (левая)
- 6 - блок индикации

Габаритные размеры турникета без крыши

## Монтаж

Требования к основанию: ровные бетонные (не ниже марки 400), каменные и т.п. основания, имеющие толщину не менее 150 мм. При установке турникета на менее прочное основание следует применять закладные фундаментные элементы размером 500x500x500 мм или монтажную раму PERCo-RF01.

При использовании монтажной рамы отпадает необходимость разметки монтажных отверстий и установки анкеров, повышается надежность крепления турникета.

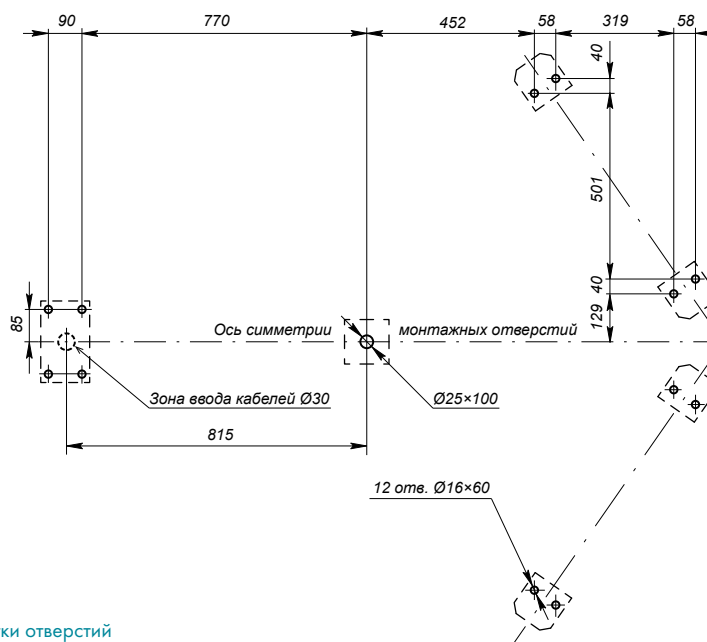
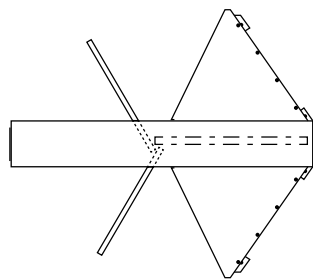


Схема разметки отверстий

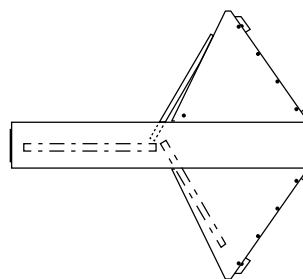
Считыватели СКУД рекомендуется размещать на стойках секций формирователя прохода рядом с блоками индикации. Кабель от считывателей прокладывается совместно с кабелем индикации.

Возможность работы турникета в режиме шлюза задается при монтаже, путем соответствующей установки начального положения преграждающих створок.

# Полноростовый роторный турникет RTD-15



Работа в бесшлюзовом режиме



Работа в режиме шлюза

## Монтажная рама

Рама монтажная PERCo-RF01 0-01 предназначена для повышения качества монтажа, что в свою очередь повышает надежность работы турникета PERCo-RTD-15. Применение рамы рекомендуется для турникетов, устанавливаемых на открытом воздухе. Для крепления турникета к раме используются болты, входящие в комплект поставки рамы.

Рама выполнена из листовой стали с цинковым покрытием.

## Комплект поставки

Каркас 1, каркас 2	2 шт
Сборочно-монтажные принадлежности	1 комплект
Паспорт	1 экз

## Технические характеристики

Габаритные размеры (ДхШхВ)	1792x1550x70 мм
Масса (нетто), не более	23 кг

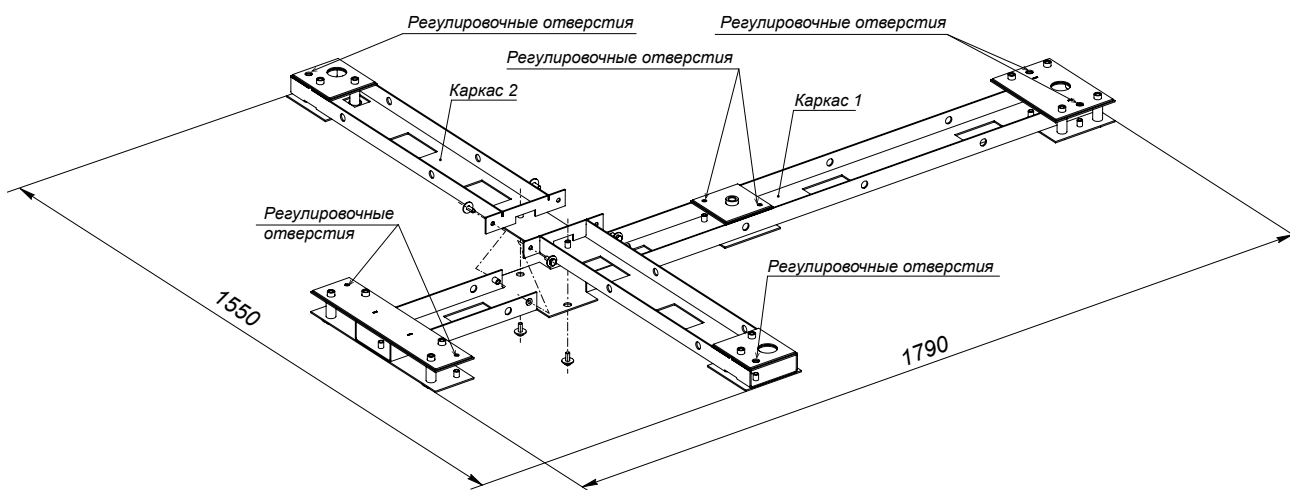
## Монтаж

Собранная рама устанавливается на подготовленную фундаментную площадку с габаритами 2000x1700 мм, глубиной 200-250 мм, выравнивается в горизонтальной плоскости входящими в комплект поставки шпильками и фиксируется от возможных перемещений.

Прокладываются необходимые кабель-каналы (кабель-каналы допускается размещать внутри рамы).

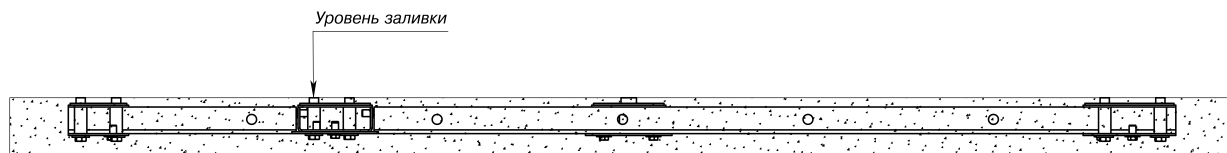
Производится заливка рамы бетоном с группой прочности не хуже В22,5 до уровня верхней поверхности резьбовых втулок для крепления турникета.

Общая рекомендуемая толщина бетона должна составлять не менее 150 мм.



Установка рамы

# Полноростовый роторный турникет RTD-15



## Заливка фундамента

## Крыша

Крыша PERCo-RTC-15.3 предназначена для совместной эксплуатации с турникетом PERCo-RTD-15 и защиты турникета от прямого попадания атмосферных осадков.

Основные особенности изделия:

- высокая коррозионная стойкость конструкции, изготовленной из алюминиевого сплава, что гарантирует ее длительный срок службы в условиях неблагоприятного воздействия внешней среды;
- пониженная масса, способствующая более легкому монтажу;
- высокая прочность полимерного порошкового покрытия, что обеспечивает сохранность внешнего вида в условиях длительной эксплуатации.

Возможна установка в ряд нескольких турникетов под крышами, в т.ч. с возможностью верхней транзитной проводки кабелей через балки привода. Для стыковки турникета с секциями ограждения MB-15, стеной, калиткой WHD-15 используются различные кронштейны и накладки (см. описание ограждения MB-15)

## Условия эксплуатации

Крыша по устойчивости к воздействию климатических факторов соответствует исполнению У2 по ГОСТ 15150-69 (для эксплуатации на открытом воздухе). Эксплуатация крыши разрешается при температуре окружающего воздуха от -40 до +55°С и относительной влажности воздуха до 98% при +25°С.

## Комплект поставки

Полукаркасы крыши	2 шт
Стойка	4 шт
Пластина стыковочная	1 шт
Сборочно-монтажные принадлежности, необходимые для сборки элементов крыши	1 комплект
Руководство по эксплуатации	1 экз
<b>Дополнительное оборудование, поставляемое под заказ</b>	
Болт анкерный М10х60 с анкером PFG IR 10-15 (фирма «SORMAT», Финляндия)	16 шт
Соединительные накладки и кронштейны, необходимые для стыковки между собой элементов турникета, секций ограждения, крыши, калитки	

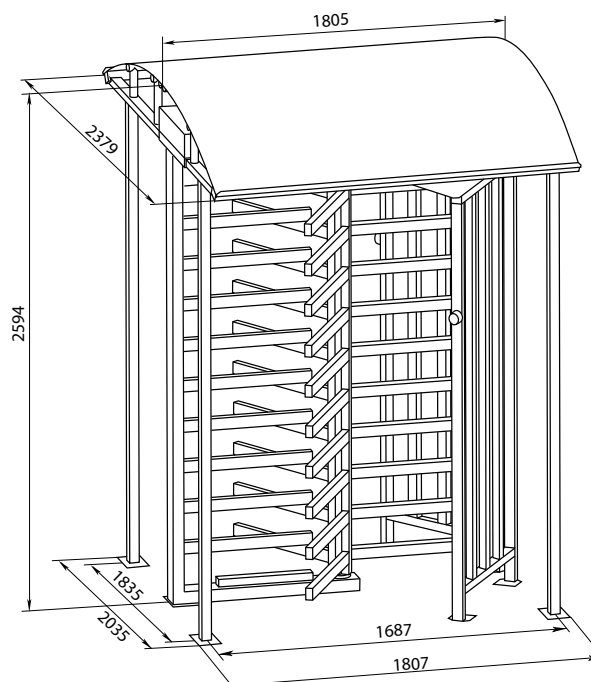
## Технические характеристики

Габаритные размеры (ДхШхВ)	2379×1807×2594 мм
Масса (нетто), не более	70 кг
Средний срок службы, не менее	8 лет
<b>Габариты упаковки (длина х ширина х высота)</b>	
Ящик 1	191×126×57 см
Ящик 2	191×126×57 см
Ящик 3	223×53×31 см

# Полноростовый роторный турникет RTD-15

## Габаритные размеры с крышей

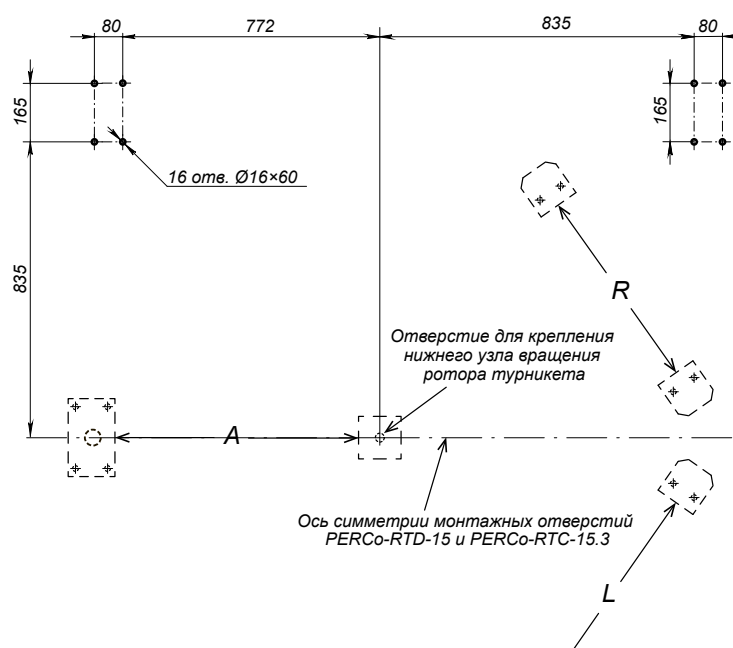
Габаритные размеры турникета при использовании крыши определяются внешними габаритами крыши.



### Габаритные размеры турникета с крышей

Требования к основанию для монтажа крыши аналогичны требованиям, предъявляемым к монтажу турникета.

Оси симметрии монтажных отверстий турникета и крыши совпадают.



### Разметка отверстий для монтажа крыши

A – место для крепления преграждающей стойки турникета

L – место для крепления левой секции формирователя прохода турникета

R – место для крепления правой секции формирователя прохода турникета

# Полноростовый роторный турникет RTD-15

---

## Гарантийный срок

Гарантийный срок эксплуатации изделия составляет 5 лет со дня продажи, если иное не оговорено в договоре с клиентом на поставку изделия. В случае приобретения и монтажа оборудования у Авторизованных дилеров и Сервисных центров PERCo срок начала гарантии на оборудование PERCo может быть установлен с момента сдачи оборудования в эксплуатацию.

При отсутствии даты продажи и штампа в гарантийном талоне срок гарантии исчисляется от даты выпуска изделия, обозначенной в паспорте и на этикетке изделия.